

更なる車路地下空間創造=地下縦列

LIF PARK G5



リフパークG5

昇降縦行式・ピット式

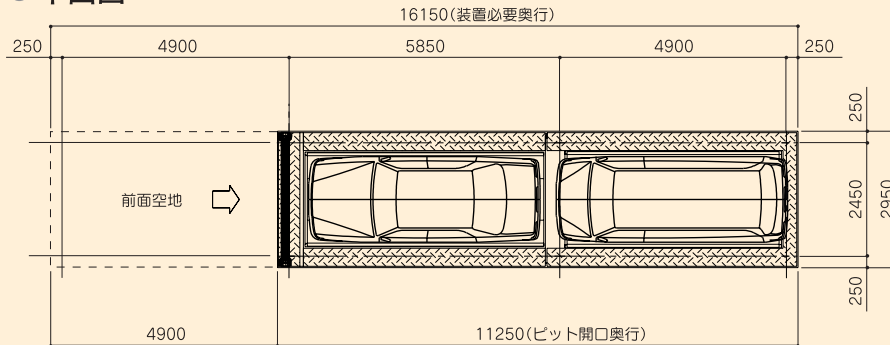
- 縦行方式により、従来不可能だった1列の計画が可能!
(もちろん連棟も可能)
- 車の収容スペースを地下に設ける事により建築デザインを壊さない!
(更には住戸など建築部分の計画に自由度が飛躍的にUP!)
- 地下の水平循環式や平面往復式等に比べて安価!
(装置価格は約半分)*当社実績比*

リフパークG5 [昇降縦行式、ピット式]

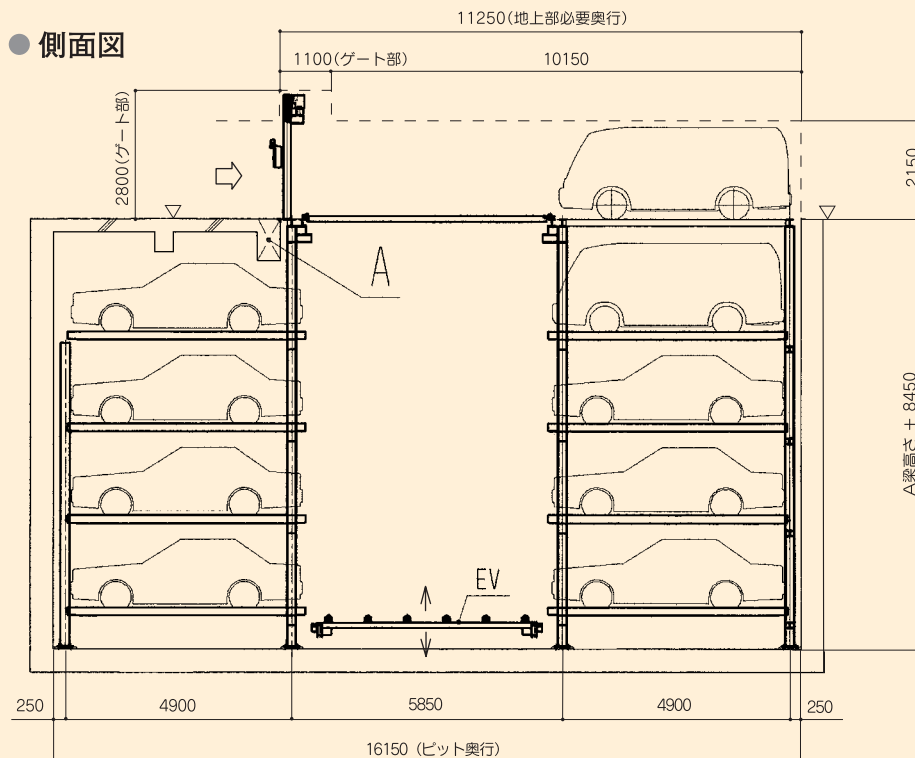
主要データ ※当装置は屋内仕様です。

YKパーキングリフパークG5計画事例 (YK-G5M1-1/4の場合)

● 平面図



● 側面図



● 収容台数表

タイプ	収容台数
地上1段地下2段	5台 × 列数
地上1段地下3段	7台 × 列数
地上1段地下4段	9台 × 列数

(注) 消火設備については、所轄消防局に確認を要します。

● 駐車装置仕様 (中型車収容タイプ)

立駐工業会 認定番号	立駐工 第03-H002号
国土交通省 認定番号	四国 (03)-1号
収容車種	5050mm×1850mm×2000mm×2000kg (1F部)
	5050mm×1850mm×2000mm×1900kg (B1F奥)
	5050mm×1850mm×1550mm×1900kg (地下部)
収容台数	9台×1列=9台 (上記装置の場合)

※【最低地上高の考え方】タイヤ止め高さ120mmに付後輪より後部高さが125mm以上とします。



横井鋼業株式会社 パーキング事業部

URL <http://www.yokoi-park.com/>

本社・工場 〒761-8084 香川県高松市一宮町1508-3

TEL. (087) 885-0113 (直) FAX. (087) 886-4730

東京営業所 〒105-0013 港区浜松町1-12-14 昭和アステック5号館6階

TEL. (03) 6403-5380 (直) FAX. (03) 3438-3380

大阪営業所 〒532-0011 大阪市淀川区西中島4-13-24 花原第3ビル801

TEL. (06) 6305-3998 (代) FAX. (06) 6305-6638

福岡営業所 / 中部営業所